



## **Art. WG0003 VÁLVULA FLOTADOR MAGNETIC**

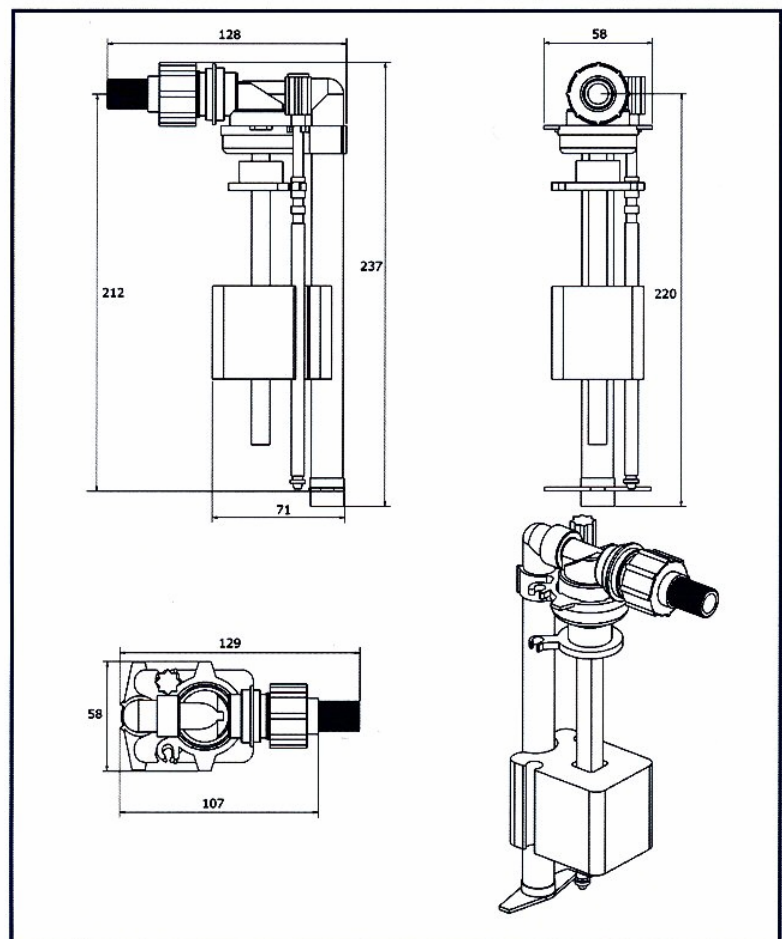
### **Art. WG0003 MAGNETIC FLOATING VALVE**

#### **Características**

1. Construcción en plástico
2. Conexión Rosca Gas 3/8", de latón.
3. Cierre magnético, con membrana de NBR
4. Presión de trabajo máxima 10 Kg / cm<sup>2</sup>.
5. Temperatura máx. de trabajo 30 °C

#### **Features**

1. Made of plastic.
2. Connexion Gas Threaded 3/8", made of brass.
3. Magnetic lock, with NBR diaphragm.
4. Max. Working pressure 10 Kg / cm<sup>2</sup>.
5. Max. Working temperature 30 °C.



Ref	Medida/Size	PN	Peso/Weight (g)
WG0003	3/8"	10	200



## VENTAJAS

- El más silencioso a igualdad de caudal.
- Al no quedar sumergidas las partes en movimiento, evita depósitos de cal.
- Sistema magnético patentado. Sin mecanismos de palanca
- La varilla de regulación permite levantar o bajar el nivel de agua dentro de la cisterna hasta obtener el volumen de descarga deseado.
- Varilla de regulación reversible para permitir su instalación en la parte derecha o izquierda de las cisternas indiferentemente.
- Universal y fácil de instalar gracias a su tamaño reducido, a su diseño simétrico y a la reversibilidad del tornillo de regulación, que se adapta a la casi totalidad de las cisternas existentes en el mercado.
- Con limitador de caudal.
- Con sistema antireflujo. Evita la contaminación del agua potable.
- Ecológico: Utiliza materiales reciclables y evita el despilfarro de agua gracias a la regulación de la cantidad de agua de descarga y a la total estanqueidad de cada ciclo de descarga.
- Eficaz incluso a bajas presiones.
- Fácil de instalara sin utilizar herramientas especiales.
- Pruebas realizadas sobre el 100% de la producción.

## ADVANTAGES

- The quieter, in equal flow.
- Parts in motion are not submerged. It prevents lime deposits.
- Patented magnetic system. Without lever mechanism.
- The regulation rod allows lifting or lowering the water level inside the tank to get the desired volume of discharge.
- Regulation rod reversible to allow their installation on the right or left of tanks indifferently.
- Universal and easy to install thanks to its small size, its symmetrical design and reversibility of the screw of regulation. That adapts to almost all the existing tanks on the market.
- Whit flow limiter.
- Whit anti reflux system. Avoid contamination of drinking water
- Ecological: Made of recyclable materials. Prevents wastage of water through the regulation of the amount of water discharge and the total sealing of each discharge cycle.
- Effective even at low pressures.
- Easy to install without using special tools.
- Testing 100% of production.